



DRINK MACHINE TWO-STEP

Great, Blended Drinks with Less Effort

The Drink Machine Two-Step is the smart machine for efficient, quality blending. With the timer and automatic shut-off, start the blender and walk away! The Drink Machine Two-Step is the simple, easy way to add a profitable blended beverage program to the menu.

Smart Product Design

- Timer with automatic shut-off allows you to serve other customers while blending, resulting in improved speed of service
- Automatically shifts from low to high during blending for the best quality drinks
- Powerful, thermally-protected motor handles dense ingredients without overheating

Grandiosas bebidas licuadas con menos esfuerzos

La Drink Machine Two-Step es una máquina inteligente que permite hacer licuados de calidad de manera eficaz. Gracias al temporizador y al apagado automático podrá encender la licuadora e irse sin preocuparse! La Drink Machine Two-Step es la manera más sencilla y fácil de agregar un programa rentable de bebidas licuadas a su menú.

Diseño inteligente de producto

- El temporizador con apagado automático le permite servir a otros clientes mientras licua, lo que da como resultado una mejora en la velocidad de trabajo
- Cambia automáticamente de bajo a alto durante el licuado para obtener las bebidas de mejor calidad
- El potente motor, con protección térmica, procesa ingredientes espesos sin sobrecalentarse



Drink Machine Two-Step

Item Number: 1230
 Motor: ≈2 peak output horsepower motor
 Electrical: 120 V, 50/60 Hz, 11.5 A
 Pack: Includes Drink Machine Two-Step with 64 oz. high-impact, clear container, complete with blade assembly and lid, and grey base.
 Net Weight: 12.2 lbs. (13.8 lbs. with box)
 Dimensions: 20.3 x 8.0 x 9.0 in. (H x W x D)

Made in the U.S.A. with a minimum of 70% U.S.A. content.
FOR COMMERCIAL USE ONLY.

Warranty: The Drink Machine Two-Step is backed by a three-year warranty on motor base parts and a one-year warranty on labor. For more complete warranty terms and conditions, please call 1.800.437.4654 or visit vitamix.com.

Drink Machine Two-Step

Tema Número: 1230
 Motor: Motor de ≈ 2 caballos de potencia máxima de salida
 Eléctrico: 120 V, 50/60 Hz, 11,5 A
 Embalaje: Incluye una Drink Machine Two-Step con vaso de 2,0 L, transparente y resistente a impactos, completo con conjunto de cuchillas y tapa, y con base gris.
 Peso Neto: 5,5 kg (6,3 kg con caja)
 Dimensiones: 51,4 x 20,3 x 22,9 cm (H x A x P)

Fabricado en los EE. UU. con un mínimo de 70% de material estadounidense. **SOLAMENTE PARA USO COMERCIAL.**

Garantía: La Drink Machine Two-Step está respaldada por una garantía de tres partes para la base del motor y una garantía de un año en reparaciones. Para obtener información más completa sobre los términos y condiciones de la garantía, llame al 1.800.437.4654 o visite vitamix.com.

Also Available / Disponible También

Item Number / Tema Número:

5006: Drink Machine Two-Step with 48 oz. high-impact, clear/stackable container, complete with blade assembly and lid, and grey base.

Drink Machine Two-Step con vaso de 1,4 L transparente, apilable y resistente a impactos, completo con conjunto de cuchillas y tapa, y con base gris.

Additional Containers / Vasos Adicionales:

Complete with blade assembly and lid.
 Completo con juego de cuchillas y tapa.

Item Number / Tema Número:

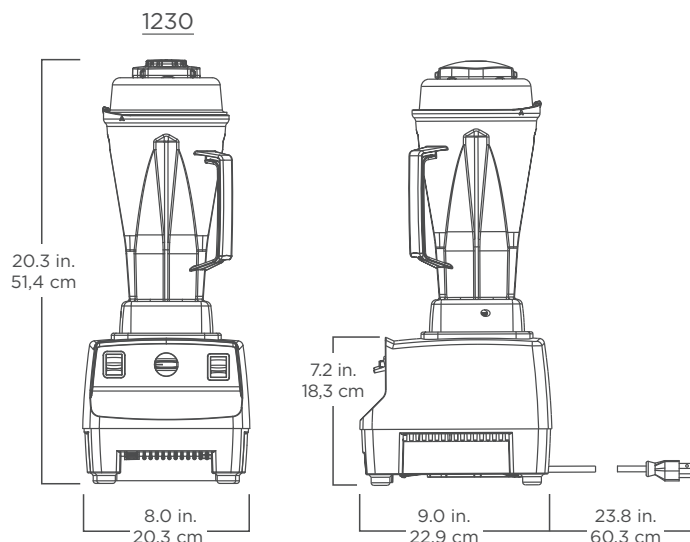
756: 64 oz. container / 2,0 L vaso

15506: 48 oz. container / 1,4 L vaso

15640: 32 oz. compact container / 0,9 L vaso compacto

Unit is available in international voltages. Please contact Vitamix international customer service for information.

La unidad está disponible en voltajes internacionales; comuníquese con el Servicio internacional de atención al cliente de Vitamix para obtener más información.



Where Applicable / Según Corresponda:



Contact Information / Información de Contacto

U.S.A., Canada & Latin America:

Phone: 800.4DRINK4 or 800.437.4654

Email: foodservice@vitamix.com

vitamix.com

Vita-Mix Corporation
 8615 Usher Road
 Cleveland, OH 44138-2103 U.S.A.

Outside of U.S.A., Canada & Latin America:

Phone: +1.440.782.2450

Email: international@vitamix.com

For more information, contact your local foodservice distributor.

Por más informaciones, entre en contacto con su distribuidor local de servicios alimenticios.