



PORTION BLENDING SYSTEM® (PBS) ADVANCE® 2.0

Efficient, Ice-Portioning Blending

The PBS Advance 2.0 blends up to 4 (12 oz.) drinks at once using any mix, fresh or frozen fruit. With its large 5-gallon ice bin and precision weight-based ice-portioning, there's no waste – saving time, money, and labor.

Smart Product Design

- Quickly and easily blend extra thick ingredients and mixes during peak volumes
- Double insulated ice bin for longer lasting ice and quieter operation
- Advance® container creates faster, smoother pouring and has a longer blade life resulting in time and cost savings along with improved customer experience

Licuada con constante fraccionado de hielo

La PBS Advance 2.0 mezcla hasta 4 (0,4 L) bebidas a la vez, utilizando cualquier mezcla, frutas frescas o congeladas. Con su recipiente para hielo de 5 galones y basada en el peso del eficaz fraccionado de hielo, no hay desperdicio y se ahorra tiempo, dinero y trabajo.

Diseño inteligente de producto

- Licua fácil y rápidamente mezclas e ingredientes sumamente espesos durante los momentos de mayor demanda
- Para un hielo con mas rendimiento y menos ruido utilice un recipiente para hielo con double insulation
- El vaso Advance® permite servir más rápida y suavemente, además de contar con cuchillas de mayor vida útil, lo que permite ahorrar tiempo y dinero, a la vez que se brinda una mejor experiencia para el cliente



Portion Blending System® (PBS) Advance® 2.0

Item Number: 5132
 Blender Motor: ≈2 peak output horsepower motor
 Shaving Motor: ≈0.25 peak output horsepower motor
 Electrical: 120 V, 50/60 Hz, 12.0 A
 Pack: Includes Portion Blending System Advance 2.0 with 48 oz. high-impact, clear/stackable Advance® container. Complete with blade assembly and lid.
 Net Weight: 47.2 lbs. (60.0 lbs. with box)
 Dimensions: (29.4 - 30.4) x 14.6 x 16.5 in. (H x W x D)

Made in the U.S.A. with a minimum of 70% U.S.A. content.
FOR COMMERCIAL USE ONLY.

Warranty: The Portion Blending System Advance 2.0 is backed by a one-year warranty on parts only. For more complete warranty terms and conditions, please call 1.800.437.4654 or visit vitamix.com.

Also Available / Disponible También

Additional Containers / Vasos Adicionales:

Complete with blade assembly.
 Completo con juego de cuchillas y tapa.

Item Number / Tema Número:

15979: 48 oz. Advance container, no lid
 1,4 L Advance vaso, no tapa

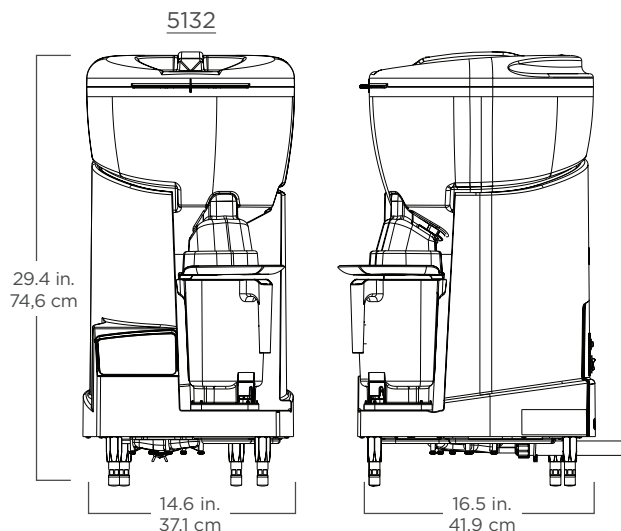
Unit is available in international voltages, please contact Vitamix international customer service for information.
 La unidad está disponible en voltajes internacionales; comuníquese con el Servicio internacional de atención al cliente de Vitamix para obtener más información.

Portion Blending System® (PBS) Advance 2.0

Tema Número: 5132
 Motor del Mezcla: Motor de ≈ 2 caballos de potencia máxima de salida
 Motor de Raspador: Motor de ≈ 0.25 caballos de potencia máxima de salida
 Eléctrico: 120 V, 50/60 Hz, 12,0 A
 Embalaje: Incluye una Portion Blending System Advance 2.0 con vaso de 1,4 L, transparente, apilable y resistente a impactos, completo con conjunto de cuchillas Advance y tapa.
 Peso Neto: 21,4 kg (37,2 kg con caja)
 Dimensiones: (74,6 - 77,2) x 37,1 x 41,9 cm (A x A x P)

Fabricado en los EE. UU. con un mínimo de 70% de material estadounidense. **SOLAMENTE PARA USO COMERCIAL.**

Garantía: La Portion Blending System Advance 2.0 está respaldado por una un año de garantía en piezas únicas. Para obtener información más completa sobre los términos y condiciones de la garantía, llame al 1.800.437.4654 o visite vitamix.com.



Where Applicable / Según Corresponda:



Contact Information / Información de Contacto

U.S.A., Canada & Latin America:
 Phone: 800.4DRINK4 or 800.437.4654
 Email: foodservice@vitamix.com

vitamix.com
 Vita-Mix Corporation
 8615 Usher Road
 Cleveland, OH 44138-2103 U.S.A.

Outside of U.S.A., Canada & Latin America:
 Phone: +1.440.782.2450
 Email: international@vitamix.com

For more information, contact your local foodservice distributor.
 Para obtener más información, comuníquese con su distribuidor local de servicios alimenticios.